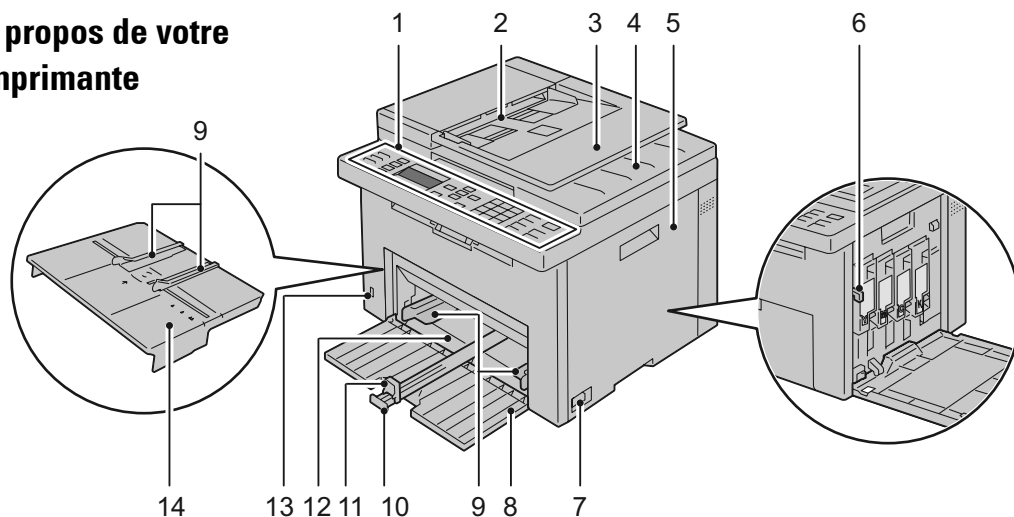
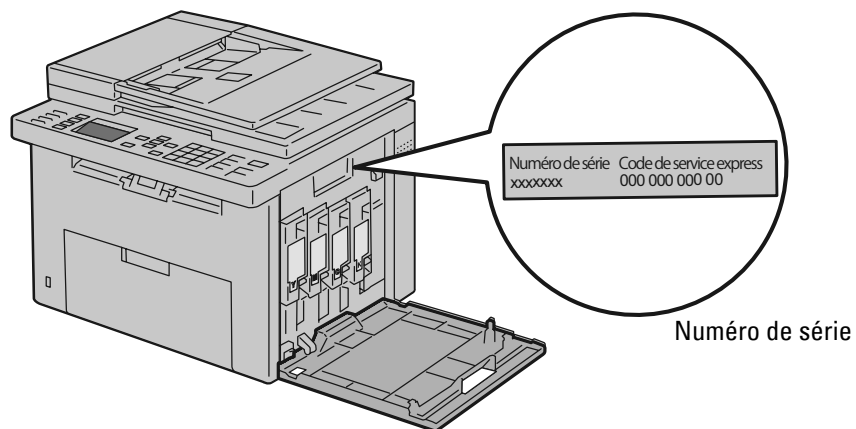


## A propos de votre imprimante

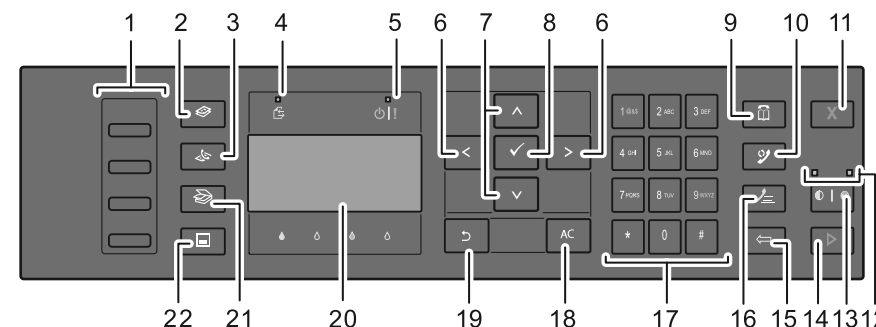


1	Panneau de commande	2	Chargeur automatique de documents (CAD)
3	Chargeur de documents	4	Bac de sortie
5	Panneau d'accès au toner	6	Tige de nettoyage
7	Interrupteur d'alimentation	8	Capot avant
9	Guides de largeur du papier	10	Guide de longueur
11	Extension du MPF	12	Chargeur multifonctions (MPF)
13	Port USB avant	14	Module d'insertion prioritaire (PSI)

## Emplacement du numéro de série



Numéro de série

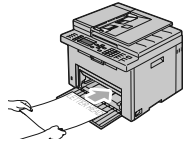


1	Bouton de numéro direct	Permet d'appeler le numéro de fax enregistré.
2	Bouton ( <b>Copier</b> )	Permet de passer au premier menu du menu Copie.
3	Bouton ( <b>Fax</b> )	Permet de passer au premier menu du menu Fax.
4	Voyant de données	S'allume pour les travaux de fax entrants, sortants ou en attente.
5	Voyant Prêt/Erreur	<ul style="list-style-type: none"> <li>S'allume lorsque l'imprimante est prête (voyant Prêt).</li> <li>S'allume en cas d'erreur sur l'imprimante (voyant Erreur).</li> </ul>
6	boutons	Permettent de déplacer le curseur ou la barre de surlignage vers la sélection.
7	boutons	Permettent de déplacer le curseur ou la barre de surlignage vers la sélection.
8	Bouton ( <b>Régler</b> )	Permet de confirmer les valeurs choisies.
9	Bouton ( <b>Contacts</b> )	Permet d'afficher le menu Carnet d'adresses des services Fax et Numériser.
10	Bouton ( <b>Recomposition/Pause</b> )	Permet de recomposer un numéro de téléphone.
11	Bouton ( <b>Annuler</b> )	Permet d'annuler le travail en cours de traitement ou en attente.
12	Voyant N&B/Couleur	S'allume pour indiquer le mode couleur actuellement sélectionné.
13	Bouton ( <b>Mode Couleur</b> )	Permet de passer d'un mode couleur à l'autre.
14	Bouton ( <b>Démarrer</b> )	Permet de démarrer un travail.
15	Bouton ( <b>Numérotation rapide</b> )	Permet d'appeler le numéro de téléphone enregistré.
16	Bouton ( <b>Retour arrière</b> )	Permet de supprimer des caractères et des numéros.
17	Pavé numérique	Permet la saisie de caractères et de numéros.
18	Bouton AC ( <b>Effacer tout</b> )	Permet de réinitialiser le paramètre actuel et de revenir au menu de premier niveau.
19	Bouton ( <b>Retour</b> )	Permet de revenir à l'écran précédent.
20	Panneau LCD	Affiche les divers paramètres, instructions et messages d'erreur.
21	Bouton ( <b>Numériser</b> )	Permet de passer au premier menu du menu Numériser.
22	Bouton ( <b>Menu</b> )	Permet de revenir au premier menu Impression à partir des menus Mémoire USB, Etat du travail et Système.

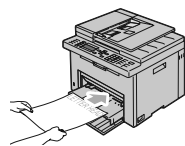
## Chargement de papier à en-tête

Chargez le papier à en-tête face à imprimer vers le haut dans l'imprimante. Le bord comportant l'en-tête doit être inséré en premier dans l'imprimante.

Chargeur multifonctions (MPF)



Module d'insertion prioritaire (PSI)

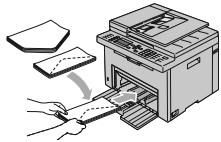


## Chargement des enveloppes

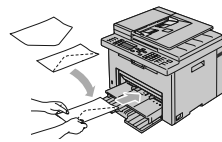
Chargez les enveloppes dans l'imprimante comme indiqué ci-après :

Enveloppe #10, DL ou Monarch

Chargeur multifonctions (MPF)

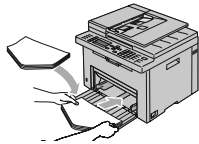


Module d'insertion prioritaire (PSI)

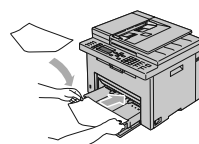


Pour éviter que les enveloppes DL et Monarch ne se froissent, il est recommandé de les charger face à imprimer vers le haut, rabat ouvert et orienté vers vous.

Chargeur multifonctions (MPF)

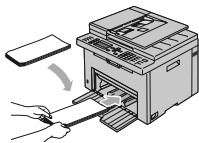


Module d'insertion prioritaire (PSI)

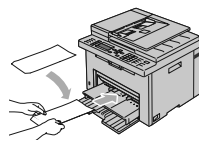


C5

Chargeur multifonctions (MPF)



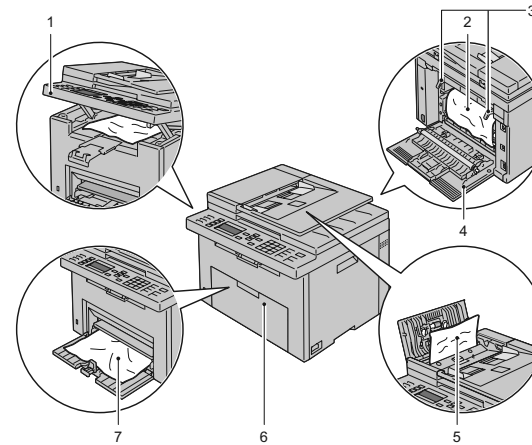
Module d'insertion prioritaire (PSI)



## Localisation de l'emplacement des bouchages papier

Les bouchages papier peuvent survenir aux emplacements indiqués ci-après :

**ATTENTION** : pour éviter d'endommager votre imprimante de façon irrémédiable, n'essayez pas de dégager les bouchages papier à l'aide d'outils ou d'instruments quelconques.



1	Module de numérisation
2	Fuser
3	Levier de dégagement du fuser
4	Capot arrière
5	Capot ADF
6	Capot avant
7	Chargeur multifonctions (MPF)

**ATTENTION** : n'essayez pas de dégager les bouchages à l'aide d'outils ou d'instruments. L'imprimante pourrait être endommagée de façon irrémédiable.

## Impression de la page des réglages du système

- 1 Sur le panneau de commande, appuyez sur le bouton (Menu).
- 2 Appuyez sur le bouton jusqu'à ce que *Système* soit mis en surbrillance, puis appuyez sur le bouton .
- 3 Appuyez sur le bouton jusqu'à ce que *Rapport/Liste* soit mis en surbrillance, puis appuyez sur le bouton .
- 4 Assurez-vous que *Réglages du système* est mis en surbrillance, puis appuyez sur le bouton .

La page des réglages du système est imprimée.

## Où trouver les informations

Pour plus d'informations, consultez les documents suivants, disponibles sur le disque *Pilotes et utilitaires*.

- **Guide d'installation**  
Instructions d'installation des composants matériels de l'imprimante. Accès aux logiciels et aux pilotes.
- **Guide de l'utilisateur**  
Informations supplémentaires sur les composants de l'imprimante, la suppression des bouchages papier et le remplacement des consommables.

## Diagnostic de pannes

Suppression des bouchages

- ➔ Section « Suppression des bouchages » du *Guide de l'utilisateur*

Qualité d'impression et autres problèmes d'impression

- ➔ Section « Diagnostic de pannes » du *Guide de l'utilisateur*

Messages d'erreur courants

- ➔ Section « Présentation des messages de l'imprimante » du *Guide de l'utilisateur*

## Nettoyage de l'imprimante

Blancs verticaux sur les impressions

- ➔ Section « Entretien de votre imprimante » du *Guide de l'utilisateur*

Affichage d'un avertissement relatif au capteur CTD

- ➔ Section « Entretien de votre imprimante » du *Guide de l'utilisateur*

## Remplacement du toner

Pour remplacer le toner

- ➔ Section « Entretien de votre imprimante » du *Guide de l'utilisateur*